

Temeljem članka 12. stavka 1. točke 1. i članka 24. stavka 8. Zakona o elektroničkim komunikacijama (Narodne novine br. 73/08.), Vijeće Hrvatske agencije za poštu i elektroničke komunikacije donosi

PRAVILNIK O TEHNIČKIM I UPORABNIM UVJETIMA ZA SVJETLOVODNE DISTRIBUCIJSKE MREŽE

I OPĆE ODREDBE

Sadržaj i svrha

Članak 1.

- (1) Ovim pravilnikom propisuju se uvjeti koji moraju biti zadovoljeni prilikom razvoja, planiranja, projektiranja te izgradnje, uporabe i održavanja svjetlovodne distribucijske mreže u Republici Hrvatskoj.
- (2) Svjetlovodna mreža mora se graditi kao svjetlovodna distribucijska mreža koja je sastavni dio elektroničke komunikacijske mreže, a njezin razvoj, izgradnja, uporaba i održavanje od interesa su za Republiku Hrvatsku.
- (3) Ovaj se pravilnik primjenjuje u slučaju planiranja, izgradnje i uporabe nove svjetlovodne distribucijske mreže, kao i kod rekonstrukcije ili dogradnje postojeće svjetlovodne mreže.

Pojmovi i značenja

Članak 2.

U ovom pravilniku, pojedini pojmovi imaju sljedeće značenje:

1. *čvor (lokalna centrala)*: točka koncentracije više distribucijskih čvorova (pristupnih čvorova) i/ili sučelja vanjskih mreža zgrade s jedne strane i distribucijskih svjetlovodnih kabela mrežnih subjekata i operatora korisnika s druge strane,
2. *distribucijski čvor (pristupni čvor)*: točka koncentracije svjetlovodne distribucijske mreže s jedne strane te spojnih svjetlovodnih kabela mrežnih subjekata s druge strane. To je točka koncentracije svjetlovodnih niti dva i više sučelja vanjske pristupne elektroničke komunikacijske mreže zgrade/objekata, odnosno točka razgraničenja između svjetlovodne distribucijske mreže i spojnih svjetlovodnih kabela prema višoj razini mrežne arhitekture mrežnog subjekta te spojnih kabela operatora korisnika. Distribucijski čvor može biti smješten u kabinetu ili tehnološkom prostoru za smještaj elektroničke komunikacijske opreme,

3. *glavna svjetlovodna mreža*: dio svjetlovodne pristupne mreže koja povezuje svjetlovodnu distribucijsku mrežu i lokalnu centralu (čvor),
4. *infrastrukturni subjekt*: operator koji nudi uslugu najma slobodnog prostora u elektroničkoj komunikacijskoj infrastrukturi (kabelska kanalizacija, stupovi, tehnološki prostor za smještaj elektroničke komunikacijske opreme),
5. *kabelska kanalizacija*: dio elektroničke komunikacijske infrastrukture koji se sastoji od mreže podzemnih cijevi od pogodnog materijala, kabelskih zdenaca i kabelskih galerija, koja služi za postavljanje i zaštitu elektroničkih komunikacijskih kabela,
6. *komunikacijski subjekt*: operator koji je vlasnik/upravitelj elektroničke komunikacijske opreme koja povezuje u logičnu cjelinu elektroničke komunikacijske vodove pomoću aktivne ili pasivne opreme u svrhu višestrukog povećanja kapaciteta,
7. *mikrocijev*: cijev vanjskog promjera od 3 do 16 mm, s takvom unutrašnjom stjenkom koja osigurava vrlo mali koeficijent trenja,
8. *mrežni subjekt*: operator koji je vlasnik/upravitelj elektroničkih komunikacijskih vodova spojenih na način da, u pravilu, povezuju dvije krajnje točke, bez aktivne opreme u mreži ili druge opreme za dijeljenje kapaciteta odnosno višestruko iskorištenje,
9. *operator usluge*: operator koji pruža uslugu krajnjem korisniku usluga,
10. *sučelje vanjske pristupne elektroničke komunikacijske mreže zgrade/objekta*: (ENI; external network interface u EN 50173-1): točka zaključenja koja određuje granicu između kabliranja vanjske (javne) pristupne mreže i kabliranja (privatne) mreže krajnjeg korisnika; uobičajeno je to točka zaključenja pristupnih sredstava operatora odnosno spoja kabliranja kampusa/zgrade/stana na ista; ekvivalentno pojmu sučelja zaključenja vanjske mreže (ETNI; external network termination interface) u ETSI-normama namijenjena operatorima,
11. *svjetlovodna distribucijska mreža*: dio elektroničke komunikacijske infrastrukture i povezane opreme izgrađene od svjetlovodnog kabela ili niti koja povezuje sučelje vanjske pristupne mreže elektroničke komunikacijske mreže zgrada na strani krajnjeg korisnika i prvi distribucijski čvor (pristupni čvor), to je pasivna svjetlovodna mreža bez aktivne opreme i opreme za dijeljenje kapaciteta, a može biti izvedena kao podzemna i/ili nadzemna,
12. *svjetlovodna lokalna nit*: jedna svjetlovodna nit iz svjetlovodne distribucijske mreže koja se koristi za pružanje elektroničke komunikacijske usluge krajnjem korisniku usluge
13. *točka - točka (P2P)*: topologija spajanja dviju krajnjih točaka na način da ih povezuje dedikirano/rezervirano svjetlovodno vlakno,
14. *točka - više točaka (P2MP)*: topologija povezivanja jedne točke s više točaka svjetlovodnim vlaknima koristeći aktivnu ili pasivnu opremu koja omogućuje raspodjelu prijenosa jedne točke na više točaka,
15. *trasa kabelske kanalizacije*: projektirani ili već izgrađeni pravac i geodetski pozicionirana linija kabelske kanalizacije unutar koridora elektroničke komunikacijske infrastrukture.

Svjetlovodna pristupna mreža

Članak 3.

- (1) Svjetlovodna pristupna mreža se sastoji od svjetlovodne distribucijske mreže i glavne svjetlovodne mreže.
- (2) Točka povezivanja dijelova mreže iz stavka 1. ovoga članka je distribucijski čvor.
- (3) Svjetlovodna distribucijska mreža mora biti izgrađena na načelima arhitekture točka - točka. Svjetlovodna distribucijska mreža povezuje krajnjeg korisnika i distribucijski čvor. Distribucijski čvor je sastavni dio svjetlovodne distribucijske mreže.
- (4) Glavna svjetlovodna mreža može biti izgrađena na načelima točka - točka ili točka - više točaka. Glavna svjetlovodna mreža povezuje distribucijski čvor i lokalnu centralu/ čvor. Lokalna centrala/čvor sastavni je dio glavne svjetlovodne mreže.

II RAZVOJ I PLANIRANJE SVJETLOVODNE DISTRIBUCIJSKE

MREŽE

Razvoj svjetlovodne distribucijske mreže

Članak 4.

- (1) Jedinice lokalne samouprave i jedinice područne (regionalne) samouprave su obvezne prilikom izrade planova prostornog uređenja, u dijelu plana koji se odnosi na elektroničku komunikacijsku infrastrukturu, voditi računa o namjeni građevina te planiranom broju/kapacitetu zasebnih cjelina/jedinica imajući u vidu krajnjeg korisnika elektroničke komunikacijske usluge.
- (2) Razvoj svjetlovodne distribucijske mreže određen je tehnološkim razvojem sastavnica elektroničke komunikacijske mreže i povezane opreme.
- (3) Svjetlovodnu distribucijsku mrežu je potrebno razvijati u svrhu unaprjeđenja kvalitete života društva, unaprjeđenja gospodarstva i unaprjeđenja zaštite prostora i okoliša.
- (4) Planovi prostornog uređenja moraju sadržavati perspektivni plan razvoja elektroničke komunikacijske infrastrukture na svom području. Plan se mora temeljiti na načelima otvorenog pristupa mreži i elastičnom konceptu svjetlovodne distribucijske mreže te se mora obnavljati i nadopunjavati najmanje svakih 5 godina. Svako ulaganje u elektroničku komunikacijsku infrastrukturu mora biti u skladu s navedenim planom. Prethodno mišljenje na navedeni plan daje Hrvatska agencija za poštu i elektroničke komunikacije (HAKOM).

Planiranje svjetlovodne distribucijske mreže

Članak 5.

- (1) Jedinice lokalne samouprave i jedinice područne (regionalne) samouprave ili/i operator moraju planirati kapacitete svjetlovodne distribucijske mreže te područje pokrivanja svjetlovodne distribucijske mreže.
- (2) Planirani kapaciteti moraju biti u skladu s perspektivnim planom iz članka 4. stavka 4. ovoga pravilnika.
- (3) Planiranje kapaciteta svjetlovodne distribucijske mreže obavlja se u skladu s izgrađenim i planiranim kapacitetima stambenih i gospodarskih građevina na prostoru obuhvaćenom dokumentom prostornog uređenja područne (regionalne) ili lokalne razine. Građevinom u smislu mogućnosti povezivanja na svjetlovodnu distribucijsku mrežu smatraju se i razni komunalni objekti (semafori, trafo-stanice, prepumpne stanice, panoramske kamere i slično).
- (4) Svjetlovodne distribucijske mreže se osobito moraju graditi u novim stambenim zonama, zonama poslovne i industrijske izgradnje te u stambenim zonama velike gustoće s postojećom bakrenom pristupnom infrastrukturom koja ne može podržati novu generaciju prijenosnih sustava na osnovi vektoriziranog modela kanala prema preporuci ITU G.993.5.
- (5) Svjetlovodna distribucijska mreža određenog područja mora se planirati na način da omogući povezivanje svih postojećih i planiranih objekata na tu mrežu. Područja su logične cjeline s obzirom na mogućnosti povezivanja sučelja vanjske pristupne elektroničke komunikacijske mreže zgrade/objekata tog područja do distribucijskog čvora (pristupnog čvora).
- (6) Zamišljena pravocrtna linja koja povezuje sučelje vanjske pristupne elektroničke komunikacijske mreže zgrade/objekata i distribucijski čvor (pristupni čvor) u pravilu mora obuhvatiti područja/teritorija pokrivanja svjetlovodne distribucijske mreže kako bi se izbjeglo nepovezivanje manjih teritorija na nekom području ili da se neki objekti ne povežu na mrežu.
- (7) Ukupni kapacitet svjetlovodne distribucijske mreže ovisi o ukupnom broju krajnjih korisnika usluga i potencijalnom broju krajnjih korisnika usluga područja. Za svakog krajnjeg korisnika usluga mora se planirati minimalno kapacitet od 1,2 svjetlovodnih niti.
- (8) Prilikom planiranja svjetlovodne distribucijske mreže na određenom području, a zbog karakteristika svjetlovodnog prijenosnog medija i ekonomičnosti, potrebno je voditi računa da se ne naruši strukturna pouzdanost i raspoloživost te nove svjetlovodne pristupne mreže.
- (9) Planirani kapacitet svjetlovodne distribucijske mreže mora se planirati za razdoblje od najmanje 5 godina kako bi se izbjegli dodatni zahvati u cilju povećanja kapaciteta distribucijske svjetlovodne mreže, bilo s aktivnom ili pasivnom opremom.
- (10) Svjetlovodna distribucijska mreža mora se planirati kao podzemna elektronička komunikacijska mreža gdje su svjetlovodni kabeli uvučeni u kabelsku kanalizaciju. Planiranje svjetlovodne distribucijske mreže s kabelima koji su izravno položeni u zemlju nije dopušteno.

- (11) Svjetlovodna distribucijska mreža se može planirati i kao nadzemna, ako je to dozvoljeno dokumentima prostornog uređenja.
- (12) Radi ekonomičnijeg iskorištenja kabelaške kanalizacije preporuča se korištenje tehnologije mikrocijevi i mikro svjetlovodnih kabela.

Članak 6.

- (1) Svjetlovodna distribucijska mreža se planira tako da ima jedan distribucijski čvor (pristupni čvor).
- (2) Distribucijski čvor (pristupni čvor) mora biti smješten u uličnom kabinetu ili u tehničkom prostoru koji služi za smještaj elektroničke komunikacijske infrastrukture i povezane opreme i ne mora nužno imati aktivnu opremu.
- (3) U distribucijskom čvoru (pristupnom čvoru) mora biti omogućeno fleksibilno prespajanje svjetlovodnih niti iz glavnog i distributivnog dijela mreže te obvezno (minimalni uvjeti) rezerviran dodatni odgovarajući prostor za smještaj pasivne opreme, splitera, CWDM multipleksera i sl.
- (4) Veličina prostora distribucijskog čvora (pristupnog čvora) mora se planirati na način da omogući završavanje svih izvedenih svjetlovodnih niti svjetlovodne distribucijske mreže na svjetlovodnom međurazdjelniku s jedne strane te završavanje svih spojnih kabela između distribucijskog čvora (pristupnog čvora) i lokalnih centrala (čvorova) mrežnog subjekta i svih operatora na svjetlovodnom međurazdjelniku s druge strane te smještaj aktivne i pasivne opreme mrežnog subjekta i operatora korisnika. Ako je mrežni subjekt svjetlovodne distribucijske mreže ujedno i operator usluge, tada je operatorima dužan omogućiti smještaj opreme i svjetlovodnih kabela za dohvat 50% svjetlovodnih niti svjetlovodne distribucijske mreže.

Članak 7.

- (1) U slučaju da objekt koji se priključuje na svjetlovodnu distribucijsku mrežu, nema izgrađenu svjetlovodnu kućnu instalaciju, mrežni subjekt može izgraditi svjetlovodnu kućnu instalaciju za potrebe cijele zgrade sukladno pravilniku koji regulira izgradnju elektroničke komunikacijske mreže zgrade/objekata.
- (2) U slučaju da se svjetlovodna kućna instalacija gradi po osnovi iz stavka 1. ovog članka, mrežni subjekt može jednu svjetlovodnu nit izravno spojiti od distribucijskog čvora do krajnjeg korisnika usluga u zgradi.
- (3) Rezervni kapacitet svjetlovodne distribucijske mreže za objekt iz stavka 1. ovoga članka, kao i rezervne svjetlovodne niti kućne instalacije moraju završiti na sučelju vanjske pristupne elektroničke komunikacijske mreže zgrade/objekata tako da omogućuju fleksibilno prespajanje.

Objava namjere gradnje svjetlovodne distribucijske mreže

Članak 8.

- (1) Investitor koji planira gradnju svjetlovodne distribucijske mreže na određenom području/teritoriju obvezan je objaviti u javnom glasilu svoju namjeru gradnje u slučaju kada je područje/teritorij veći od 1 km² ili je potencijal područja/teritorija veći od 100 krajnjih korisnika usluga. Namjeru gradnje svjetlovodne distribucijske mreže obvezan je objaviti i za manje područje/teritorij ili za manji broj korisnika, u slučaju da se to područje/teritorij ili korisnici povezuju na već postojeći distribucijski čvor. Namjera o gradnji svjetlovodne distribucijske mreže mora se objaviti najmanje 60 dana prije početka gradnje i to na javno dostupan način. Javno dostupnim načinom smatra se objava u dnevnim novinama koje se prodaju na cijelom teritoriju Republike Hrvatske i objava na početnoj internetskoj stranici investitora.
- (2) Objava namjere gradnje svjetlovodne distribucijske mreže obvezno mora sadržavati:
 - a. naziv adresu i OIB investitora,
 - b. područje/teritorij obuhvata planirane svjetlovodne distribucijske mreže u km²,
 - c. broj stanovnika na području/teritoriju obuhvata,
 - d. broj postojećih i planiranih stanova, poslovnih prostora, javnih i drugih subjekata na području/teritoriju obuhvata u skladu s dokumentima prostornog plana,
 - e. vrstu i adresu distribucijskog čvora (pristupnog čvora) uličnog ormara ili lokacije objekta,
 - f. planirani kapacitet svjetlovodne distribucijske mreže (broj svjetlovodnih niti),
 - g. planirani datum početka gradnje,
 - h. planirani datum završetka gradnje,
 - i. samo za objavu na internetskim stranicama potrebno je dati grafički prikaz područja/teritorija pokrivanja svjetlovodne distribucijske mreže na preglednoj karti mjerila 1:1000 gdje ista postoji (na katastarskoj podlozi), u protivnom na karti mjerila 1:5000.
- (3) Namjeru gradnje svjetlovodne distribucijske mreže s podacima iz stavka 2. ovoga članka, investitor je obvezan pisanim putem i u elektronskom obliku dostaviti HAKOM-u najmanje 60 dana prije početka gradnje, a HAKOM namjeru gradnje objavljuje na svojim internetskim stranicama. Podatak iz stavka 2. točke i.) ovoga članka dostavlja se u dwg formatu.
- (4) Investitor koji ima namjeru graditi svjetlovodnu distribucijsku mrežu, obvezan je planirati i osigurati prostor u distribucijskom čvoru (pristupnom čvoru) za prihvat svih kabela svjetlovodne distribucijske mreže, spojnih kabela glavnog dijela mreže svih operatora te prostor za smještaj pasivne i aktivne opreme. Veličina prostora mora biti takva da minimalno omogućuje smještaj opreme i kabela za prespajanje planiranog kapaciteta svjetlovodne distribucijske mreže.

Iskazivanje interesa za pristup i korištenje svjetlovodne distribucijske mreže

Članak 9.

- (1) Operatori koji žele pristup i korištenje svjetlovodne distribucijske mreže iz članka 8. stavka 1. ovoga pravilnika, obvezni su pisanim putem iskazati svoj interes investitoru iz članka 8. stavka 2. ovoga pravilnika, i to u roku od 30 dana od dana objave namjere gradnje svjetlovodne distribucijske mreže.
- (2) Operator korisnik svjetlovodne distribucijske mreže je obavezan prilikom iskazivanja interesa navesti planirani kapacitet spojnog kabela te potreban prostor za smještaj opreme. Jedinica za iskazivanje interesa i obračun zakupa prostora u distribucijskom čvoru (pristupnom čvoru) je broj svjetlovodnih niti i površina u m².
- (3) U slučaju da je ukupan iskazani interes za kapacitetom i prostorom operatora korisnika veći od planiranog u članku 8. stavku 4., mrežni subjekt obavezan je osigurati operatoru korisniku zakup uvećanog prostora.
- (4) Razumno povećanje prostora u distribucijskom čvoru (pristupnom čvoru) financira mrežni subjekt u cijelosti. Operator korisnik svjetlovodne distribucijske mreže će plaćati zakup uvećanog prostora odmah nakon početka korištenja svjetlovodne distribucijske mreže od strane bilo kojeg operatora.

III TEHNIČKI UVJETI ZA IZGRADNJU SVJETLOVODNE DISTRIBUCIJSKE MREŽE

Uporaba svjetlovodnih kabela

Članak 10.

- (1) Kod izgradnje svjetlovodne distribucijske mreže investitor je obavezan koristiti jednomodna svjetlovodna vlakna, čije karakteristike moraju biti u skladu s odgovarajućim ITU G.652D i G.657 preporukama.
- (2) Korištenje višemodnih svjetlovodnih vlakana u svjetlovodnoj pristupnoj mreži nije dopušteno. Iznimno, višemodna svjetlovodna vlakna mogu se koristiti samo kod izrade unutarnjih instalacija u sustavima strukturalnog kabliranja, najčešće kod poslovnih subjekata te kada se na samom početku predviđa aktivna oprema preko koje će biti ostvareno sučelje prema vanjskom dijelu svjetlovodne mreže, koja mora biti ostvarena s jednomodnim vlaknima.
- (3) Kod odabira tipa i konstrukcije svjetlovodnog kabela, investitor je obavezan koristiti nemetalne konstrukcije kabela malog vanjskog promjera koje se mogu instalirati na klasični način (uvlačenjem), kao i tehnologijom upuhivanja u cijevi malog promjera, odnosno mikrocijevi. Iznimno se mogu koristiti kabeli konstrukcije koja omogućuje izravno polaganje u zemlju. Iznimka se odnosi na slučajeve kada se radi o rekonstrukciji ili dogradnji položenog kabela prije stupanja na snagu ovog pravilnika.

- (4) Prilikom instalacije kabela u cijevi, investitor mora paziti da sila uvlačenja i radijus savijanja kabela ne prekorače maksimalne dozvoljene vrijednosti. Navedene vrijednosti propisane su u tehničkoj specifikaciji proizvođača kabela.
- (5) Prostor između instaliranog kabela i cijevi malog promjera mora biti odgovarajuće brtvljen kako bi se isti mogao, po potrebi, naknadno iskoristiti za uvlačenje ili upuhivanje mikrocijevi.
- (6) Svjetlovodne kabele potrebno je pravilno oblikovati, označiti i voditi uz stijenku zdenca te postaviti na konzole, ako iste postoje. Svjetlovodne kabele u kabelskim zdencima nije potrebno posebno mehanički zaštititi.
- (7) U slučaju korištenja svjetlovodnih mikrokabela, oni moraju biti na odgovarajući način mehanički zaštićeni (nalaziti se u zasebnoj mikrocijevi deblje stijenke ili u mikrocijevi tanje stijenke koja je u strukturi, grupi, mikrocijevi sa zajedničkim vanjskim plaštem). Za spremanje viška mikrokabela na mjestu spajanja, upotrebljavaju se kutije za spremanje koje se mogu montirati na zid kabelskog zdenca.
- (8) Mrežni subjekt ne smije komercijalno koristiti dijelove svjetlovodne distribucijske mreže prije potpunog završetka svjetlovodne distribucijske mreže.
- (9) Nakon početka uporabe izgrađene svjetlovodne distribucijske mreže i omogućavanja da se svi postojeći korisnici mogu priključiti na nju, postojeće mreže građene simetričnim bakrenim paricama mogu se demontirati u roku ne kraćem od 5 godine uz prethodnu najavu vlasnika bakrene mreže.
- (10) Operatori koji su obvezni korisnicima pružati univerzalnu uslugu, u području izgrađene svjetlovodne distribucijske mreže mogu pružati te usluge na način ravnopravan s ostalim operatorima.

Popunjavanje cijevi kabelske kanalizacije svjetlovodnim kabelima

Članak 11.

- (1) Prilikom korištenja cijevi malog promjera za uvlačenje svjetlovodnog kabela odgovarajućeg vanjskog promjera, preporuča se koristiti cijevi maksimalnog vanjskog promjera, kako je dano u Tablici 1.

Tablica 1.

Kapacitet kabela	Vanjski promjer kabela (mm)	Tip cijevi (max. vanjski promjer u mm)
do 24 niti	≤8,0	MC 16/12* (16)
od 24 do 48 niti	≤11,5	PE 20 (20)
od 48 do 96 niti	≤13,5	PE 25 (25)
od 96 do 192 niti	≤18,0	PE 32 (32)

*MC=mikrocijev

- (2) Prilikom odabira mikrocijevi za uvlačenje mikrokabela odgovarajućeg vanjskog promjera, moraju se koristiti cijevi maksimalnog vanjskog promjera, kako je dano u Tablici 2:

Tablica 2.

Mikrocijevi - vanjski Promjer (mm)	Mikrocijevi - unutarnji promjera (mm)	Kapacitet mikrokabela	Tipični promjer kabela (mm)
16	12	24-216	9,2
12	10	96-216	6,5-8,4
10	8	72-96	6-6,5
7	5,5	48-72	2,5
5	3,5	6-24	1,8-2
4	3	24-12	1-1,6

Označavanje svjetlovodnih kabela

Članak 12.

- (1) Svaki kabel u kabelskom zdencu mora biti označen.
- (2) Kabel mora imati oznaku koja sadrži podatke o tipu kabela, vlasniku kabela i oznaku (ime) kabela koju mu dodjeljuje vlasnik i pod kojom se vode svi podaci o tom kabeu u tehničkoj dokumentaciji.
- (3) Oznake iz stavka 4. ovoga članka moraju biti trajne i mora biti onemogućeno njihovo slučajno uklanjanje (pričvršćene ili zalijepljene).
- (4) Cijevi malog promjera moraju biti označene u svakom zdencu.
- (5) Mikrocijevi se polažu u grupama, svaka mikrocijev u grupi mora biti različite boje kako bi se iste mogle međusobno razlikovati. Nije potrebno dodatno označavati svaku mikrocijev zasebno.

Povezivanje i razgraničenje između svjetlovodne distribucijske mreže i elektroničke komunikacijske mreže zgrade

Članak 13.

- (1) Svjetlovodna distribucijska mreža se povezuje s elektroničkom komunikacijskom mrežom zgrade u točki sučelja vanjske pristupne mreže (ENI) .

- (2) Točka razgraničenja između vanjske svjetlovodne distribucijske mreže i elektroničke komunikacijske mreže zgrade je ona točka u kojoj dolazi do promjena vlasništva i/ili nadzora rada (upravljanja, održavanja i sl.), a koja je u pravilu sučelje vanjske mreže.
- (3) Spojevi na svim točkama povezivanja odnosno razgraničenja dviju svjetlovodnih mreža moraju biti rastavljivi (svjetlovodni konektori).
- (4) Sav potreban spojni pribor i (pre)spojni kabele za formiranje sučelja vanjske pristupne svjetlovodne mreže i priključenje elektroničke komunikacijske mreže zgrade/korisnika na vanjsku pristupnu svjetlovodnu mrežu operatora te za to potrebna aktivna mrežna oprema u obvezi su operatora, ako nije drukčije ugovoreno.
- (5) Operator mora označiti i numerirati svaku svjetlovodnu nit koja se nalazi u sučelju vanjske pristupne mreže.

Povezivanje i razgraničenje svjetlovodne distribucijske mreže u distribucijskom čvoru (pristupnom čvoru)

Članak 14.

- (1) U distribucijskom čvoru (pristupnom čvoru) završava samo jedna svjetlovodna distribucijska mreža.
- (2) Glavnu svjetlovodnu mrežu, u načelu, mora se dugoročno planirati kao prstenastu strukturu radi povećane raspoloživosti i pouzdanosti.
- (3) U distribucijski čvor (pristupni čvor) moguće je smjestiti aktivnu i pasivnu opremu komunikacijskog operatora i operatora korisnika.
- (4) Spojevi na svim točkama povezivanja odnosno razgraničenja dviju razina mreža u distribucijskom čvoru (pristupnom čvoru) moraju biti rastavljivi (svjetlovodni konektori).
- (5) Sav potreban spojni pribor i (pre)spojne kabele za prespajanje kapaciteta u točki razgraničenja mora osigurati mrežni subjekt.
- (6) Investitor je obvezan označiti i numerirati svaku svjetlovodnu nit svjetlovodne distribucijske mreže, svaku nit spojnog kabela te svaku točku prespajanja prema aktivnoj ili pasivnoj opremi koja se nalazi u distribucijskom čvoru (pristupnom čvoru).
- (7) Operator korisnik svjetlovodne distribucijske mreže je obvezan označiti i numerirati svaku svjetlovodnu nit svojeg spojnog kabela te svaku točku prespajanja prema svojoj aktivnoj ili pasivnoj opremi koja se nalazi u distribucijskom čvoru (pristupnom čvoru).

Topologija svjetlovodne distribucijske mreže

Članak 15.

- (1) Svjetlovodna distribucijska mreža mora omogućiti povezivanje svih sadašnjih i potencijalnih korisnika elektroničkih komunikacijskih usluga do prvog distribucijskog čvora (pristupnog čvora).
- (2) Svjetlovodna distribucijska mreža mora se graditi topologijom kao točka - točka (P2P) svjetlovodna mreža u dijelu od sučelja vanjske pristupne mreže zgrade i prvog distribucijskog čvora (pristupnog čvora).
- (3) Svakom korisniku bit će omogućeno spajanje putem svjetlovodne niti do distribucijskog čvora (pristupnog čvora).

Članak 16.

- (1) Svjetlovodna nit u svjetlovodnoj distribucijskoj mreži koristi se isključivo za vezu do jednog korisnika.
- (2) Svjetlovodnu nit iz stavka 1. ovog članka nazivamo svjetlovodna lokalna nit.
- (3) Svjetlovodna lokalna nit u svjetlovodnoj distributivnoj mreži koja se koristi u suprotnosti s odredbom stavka 1. ovoga članka, smatrat će se spojnim svjetlovodnim vodom.

IV UPORABA I ODRŽAVANJE SVJETLOVODNE DISTRIBUCIJSKE MREŽE

Uporaba svjetlovodne distribucijske mreže

Članak 17.

- (1) Svjetlovodna distribucijska mreža namijenjena je za povezivanje operatora elektroničke komunikacijske usluge, odnosno operatora usluge, i krajnjeg korisnika usluge te komunalnih objekata kao što su semafori, trafo-stanice, prepumpne stanice, panoramske kamere i slično.
- (2) Operator korisnik svjetlovodne distribucijske mreže je obvezan sklopiti ugovor o pristupu i korištenju svjetlovodne distribucijske mreže s vlasnikom ili upraviteljem svjetlovodne distribucijske mreže.
- (3) Operator korisnik svjetlovodne distribucijske mreže može ugovoriti korištenje određene svjetlovodne distribucijske mreže samo ako je iskazao interes za zajedničku uporabu svjetlovodne mreže na objavljenu namjeru investitora svjetlovodne distribucijske mreže iz članka 8. stavka 2. ovoga pravilnika.
- (4) U slučaju da operator korisnik svjetlovodne distribucijske mreže u trenutku objave namjere investitora/mrežnog subjekta nije iskazao interes za zajedničko korištenje svjetlovodne distribucijske mreže, može naknadno zatražiti zajedničko korištenje svjetlovodne

distribucijske mreže ako je to tehnički izvedivo bez proširenja prostora u distribucijskom čvoru (pristupnom čvoru), a u protivnom nakon dvije godine od objave namjere investitora iz članka 8. stavka 2. ovog pravilnika.

Članak 18.

- (1) U slučaju da operator korisnik svjetlovodne distribucijske mreže naknadno potražuje veći prostor u izgrađenom distribucijskom čvoru (pristupnom čvoru), vlasnik svjetlovodne distribucijske mreže obavezan je udovoljiti zahtjevu ako za to postoje tehnički uvjeti.
- (2) U slučaju potrebe proširenja prostora izgrađenog distribucijskog čvora (pristupnog čvora) za prihvrat spojnih kabela operatora i njegove opreme, proširenje se provodi nakon objave namjere proširenja distribucijskog čvora (pristupnog čvora) i iskazivanja interesa operatora korisnika za povećanim kapacitetom distribucijskog čvora (pristupnog čvora).
- (3) Objava namjere o proširenju distribucijskog čvora (pristupnog čvora) provodi se u skladu s odredbama članka 8. stavka 2. ovoga pravilnika.
- (4) U slučaju da operator korisnik svjetlovodne distribucijske mreže nije iskazao interes za proširenje kapaciteta distribucijskog čvora (pristupnog čvora), ne može zatražiti njegovo proširenje u razdoblju od dvije godine nakon objave namjere o proširenju distribucijskog čvora (pristupnog čvora).
- (5) Novo izgrađeno proširenje distribucijskog čvora (pristupnog čvora) vlasništvo je vlasnika svjetlovodne distribucijske mreže.
- (6) Troškove proširenja distribucijskog čvora (pristupnog čvora) u cijelosti snosi vlasnik svjetlovodne distribucijske mreže.
- (7) Operator korisnik svjetlovodne distribucijske mreže je obavezan plaćati zakup uvećanog prostora odmah nakon završetka i stavljanja u uporabu proširenja distribucijskog čvora (pristupnog čvora) od strane bilo kojeg operatora.

Održavanje svjetlovodne distribucijske mreže

Članak 19.

- (1) Vlasnik svjetlovodne distribucijske mreže obavezan je izraditi plan održavanja svjetlovodne distribucijske mreže.
- (2) Planom održavanja potrebno je predvidjeti najmanje sljedeće:
 - a. preventivno održavanje,
 - b. korektivno održavanje.
- (3) Preventivnim održavanjem se smatra skup aktivnosti koje se obavljaju periodično, s ciljem pravovremenog otkrivanja i ispravljanja nepravilnosti koje bi mogle dovesti do poteškoća u korištenju svjetlovodne distribucijske mreže i sigurne upotrebe elektroničkih komunikacijskih mreža u cijelosti.
- (4) Korektivnim održavanjem se smatraju planom održavanja određeni postupci i mjere u svrhu što hitnijeg otklanjanja oštećenja svjetlovodne distribucijske mreže. U slučaju

ugrožavanja sigurnosti svjetlovodne distribucijske mreže, planom se mogu predvidjeti i privremene mjere radi očuvanja sigurnosti svjetlovodne distribucijske mreže.

- (5) Poslove preventivnog održavanja potrebno je redovito obavljati, a najmanje jedanput godišnje.

V PRIJELAZNE I ZAVRŠNE ODREDBE

Članak 20.

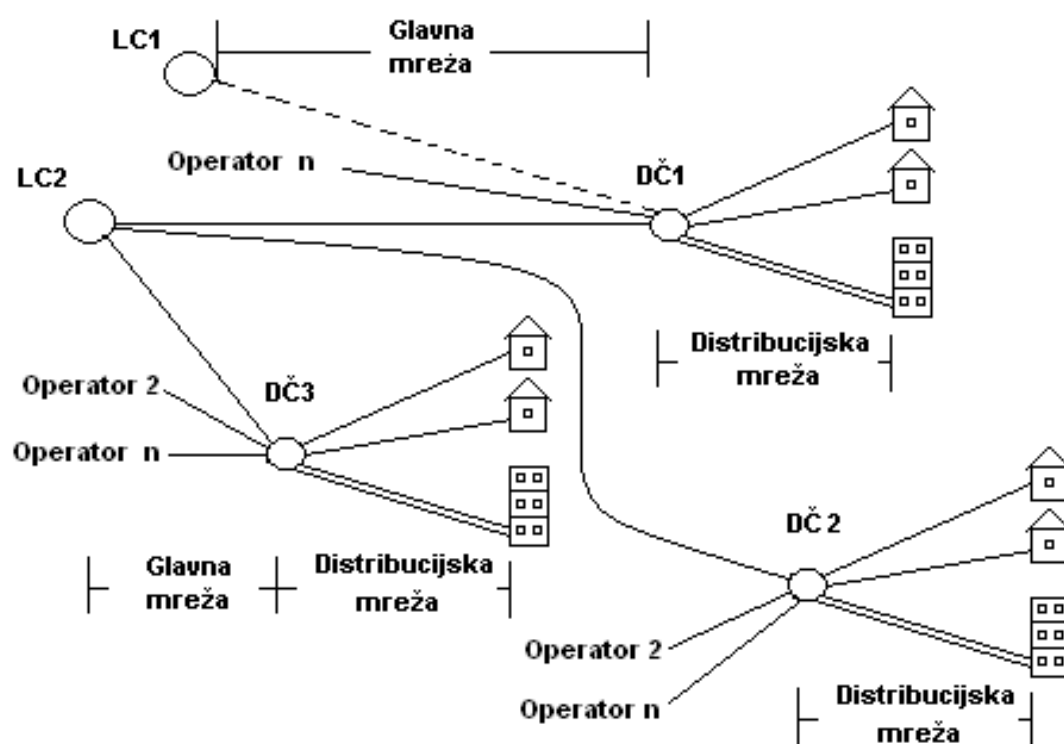
- (1) Proširenja svjetlovodnih pristupnih mreža izgrađenih prije stupanja na snagu ovoga pravilnika moraju se izvesti u skladu s odredbama ovoga pravilnika.
- (2) Svjetlovodne pristupne mreže čija je gradnja započela prije stupanja na snagu ovoga pravilnika, a u trenutku stupanja na snagu ovoga pravilnika nije dovršena, moraju se dovršiti u skladu s odredbama ovoga pravilnika. Ova obveza se primjenjuje po proteku 90 dana od dana stupanja na snagu ovoga pravilnika.
- (3) Svi vlasnici svjetlovodnih pristupnih mreža moraju HAKOM-u dostaviti podatke iz članka 8. stavka 2., u skladu sa člankom 8. stavkom 3. ovoga pravilnika o svjetlovodnim pristupnim mrežama izgrađenim do stupanja na snagu ovoga pravilnika i to u roku od 30 dana od dana stupanja na snagu ovoga pravilnika.
- (4) Ovaj pravilnik stupa na snagu u roku 8 dana od dana objave u „Narodnim novinama“.

KLASA: 011-01/10-05/06
URBROJ: 376-10/10-09
U Zagrebu, 08. rujna 2010. godine

PREDSJEDNIK VIJEĆA

Miljenko Krvišek, dipl. ing. el.

Prilog 1:



- LC1 - lokalna centrala 1 operatora 1**
- LC2 - lokalna centrala 2 operatora 1**
- DČ1 - distribucijski čvor 1**
- DČ2 - distribucijski čvor 2**
- DČ3 - distribucijski čvor 3**